

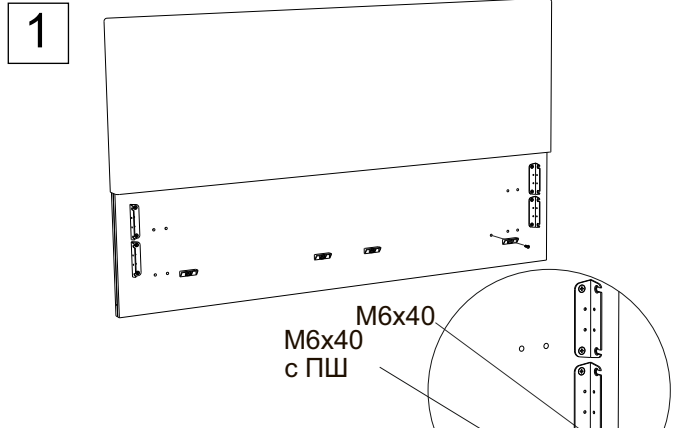
- 8 шт.
 - 2 шт.
 - 8 шт.
 - 3 шт.*
 - 11 шт.**
 - 1 шт.
 - 1 шт.
- M6x40 16 шт. M6x20 44 шт. M6x14 4 шт. Гайка Эриксона 4 шт. Съемный чехол 1 шт.

* 2 - при ширине 80, 90, 4 - при ширине 180, 200.
 ** 10 - при ширине 80, 90.

Фурнитура для установки подъемного механизма

Инструкция по сборке кроватей Ансона, Вергато с подъемным механизмом и бельевым ящиком
www.sonum.ru

- Комплект (2шт.)
- Комплект (2шт.)
- 2 шт.
- 4 шт.
- 20 шт.
- 4 шт.
- 4 шт.



- 25 шт
- 4 шт.
- 12 шт.
- 8 шт.
- 8 шт.
- 2 шт.

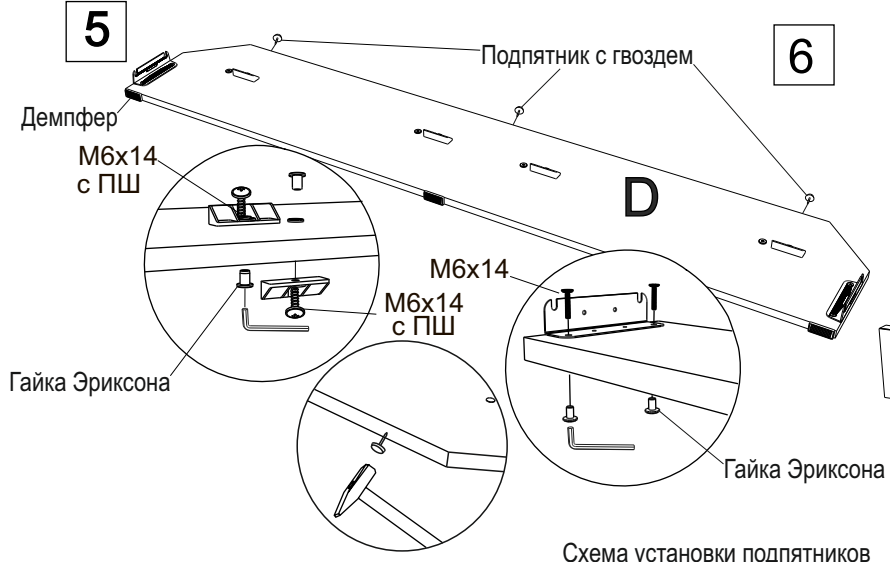
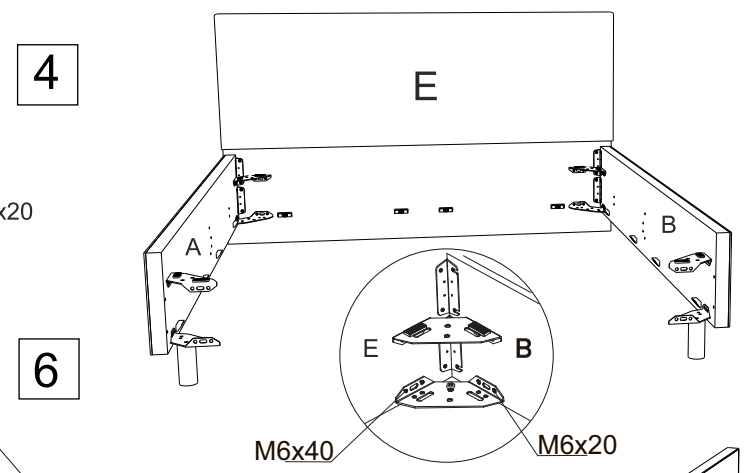
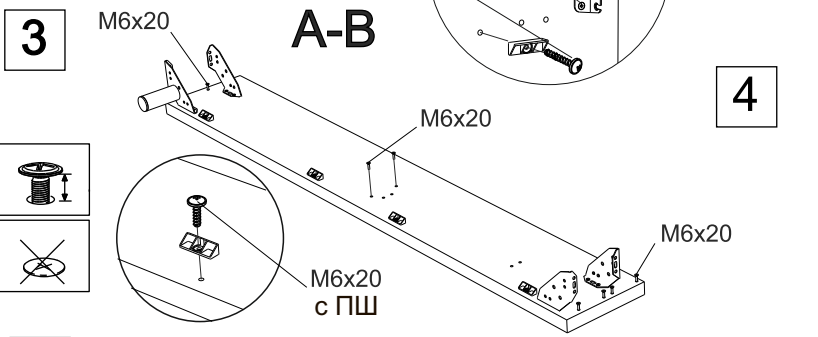
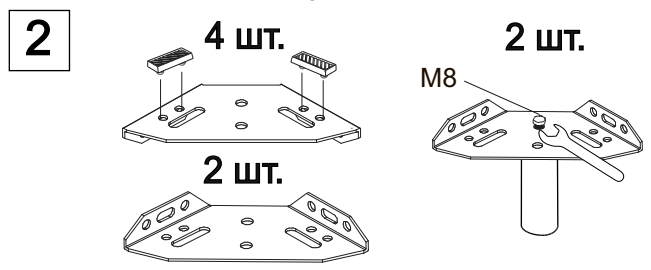
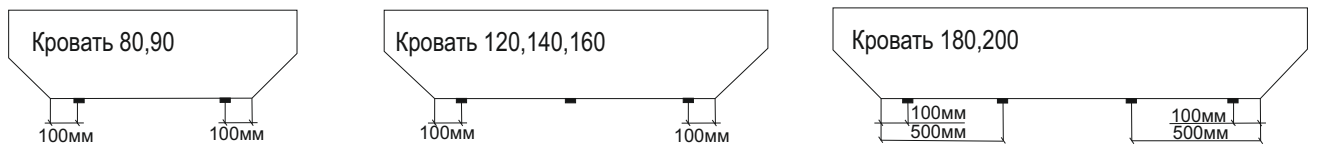
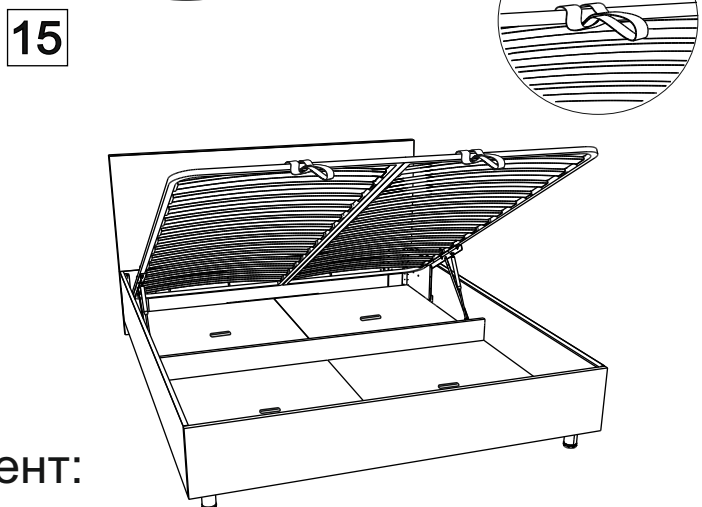
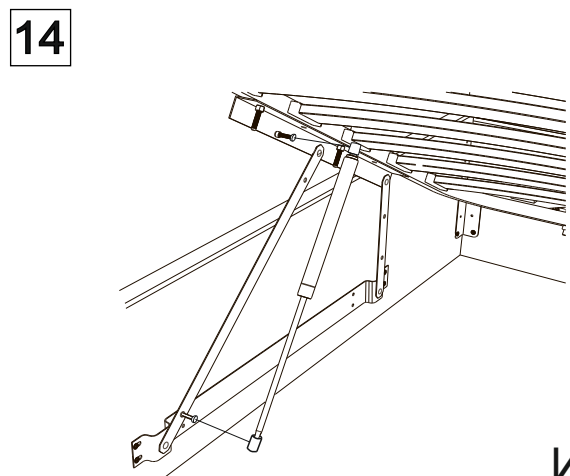
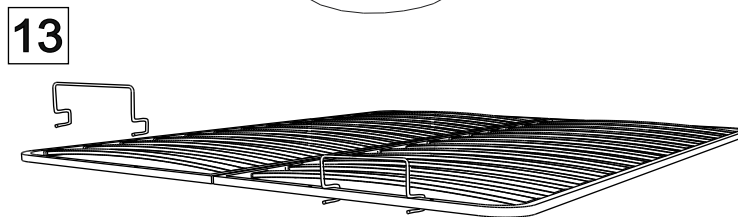
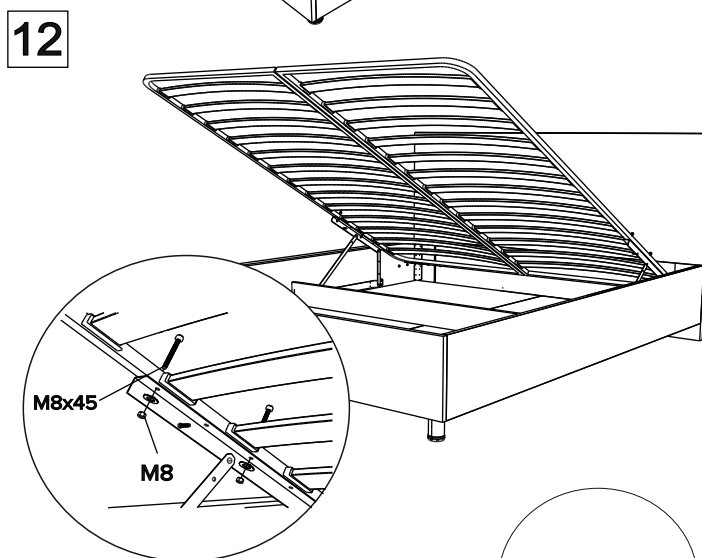
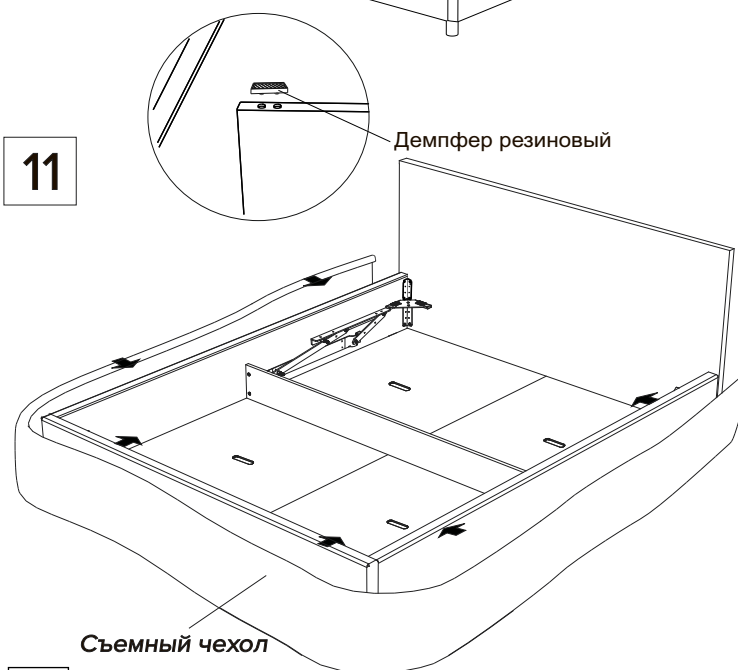
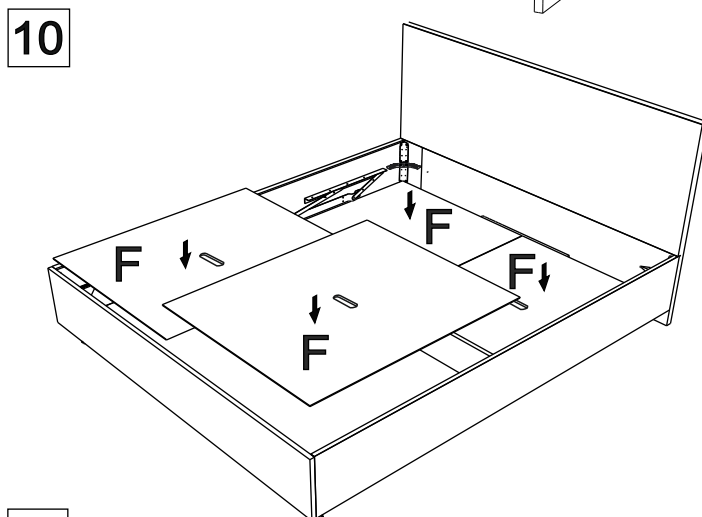
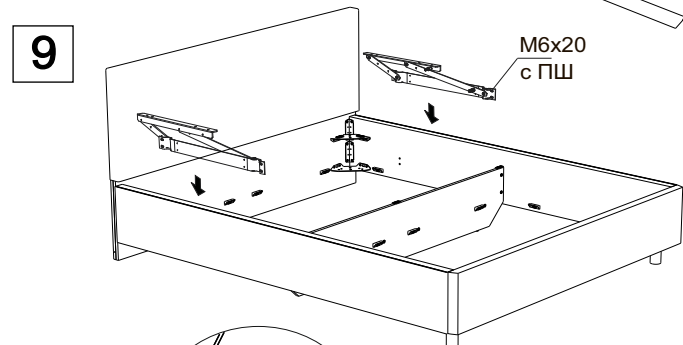
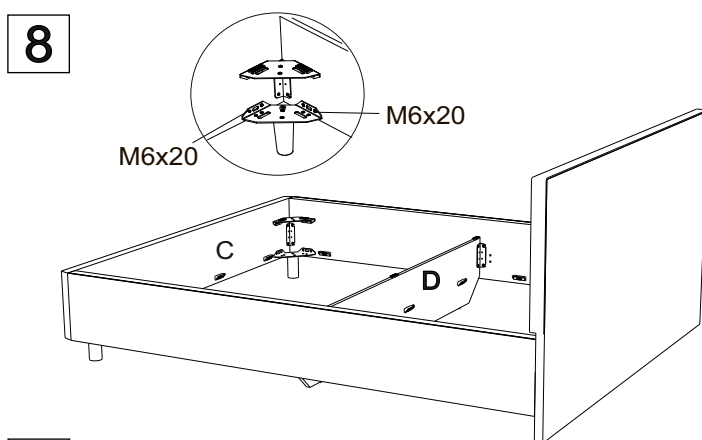
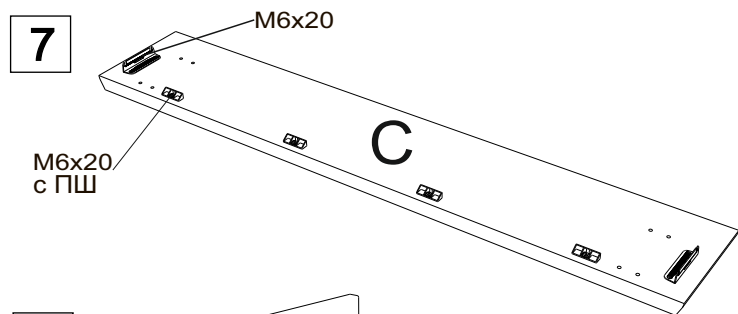


Схема установки подпятников





Инструмент:

Ключ гаечный, рулетка, ключ шестигранный, отвертка крестовая или шуруповерт (использовать на минимальной скорости вращения с минимальным крутящим моментом)