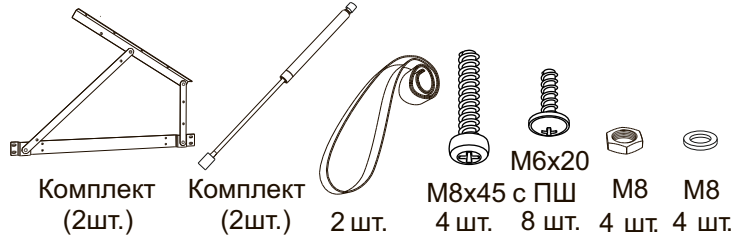


\* 2 - при ширине 80, 90, 4 - при ширине 180, 200.  
 \*\* 10 - при ширине 80, 90.

Фурнитура для установки подъемного механизма



# Инструкция по сборке кроватей Омега 2026 с подъемным механизмом и бельевым ящиком

www.sonum.ru

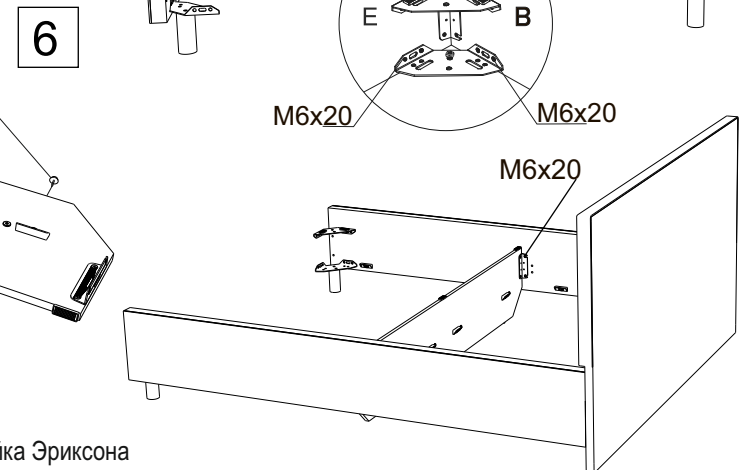
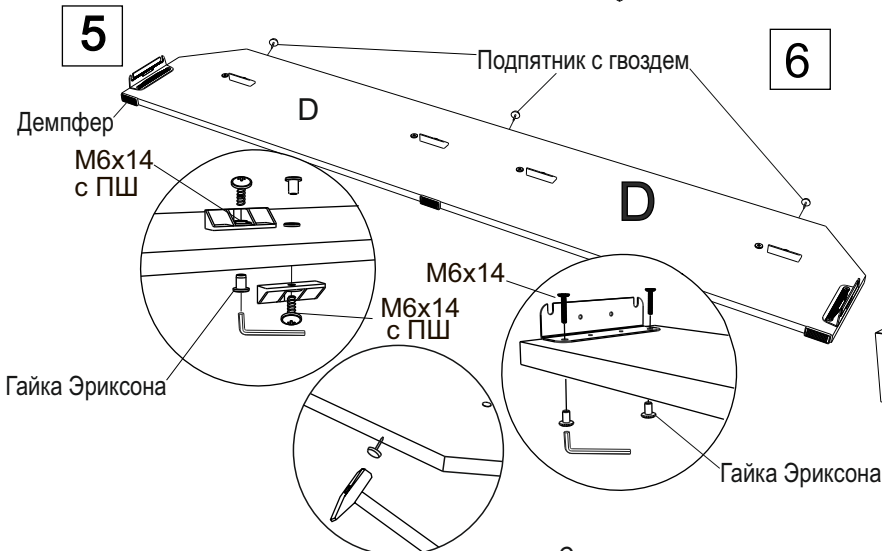
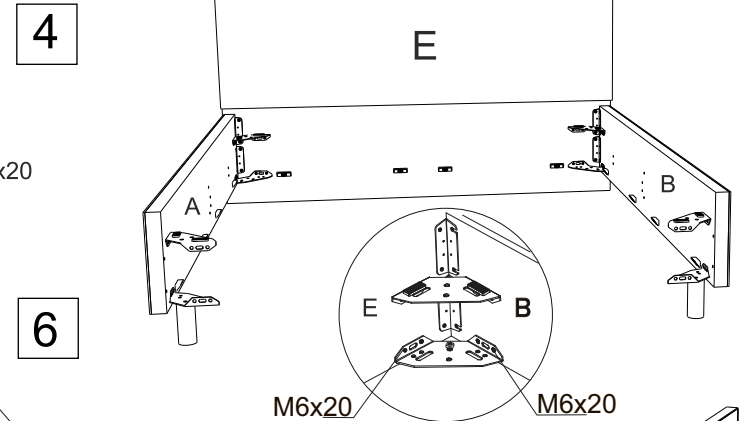
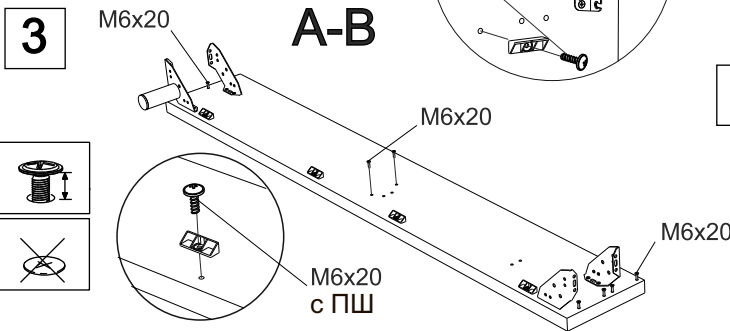
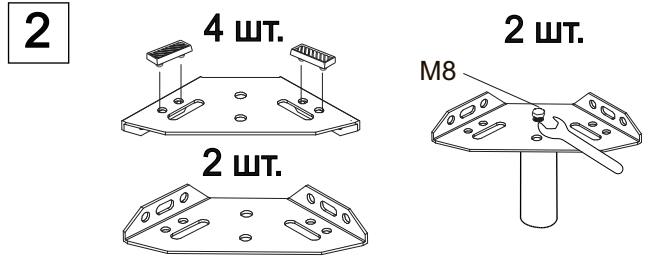
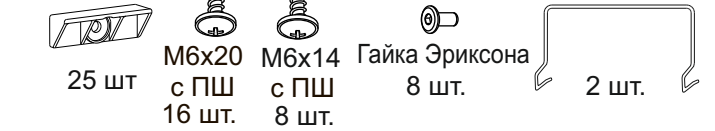
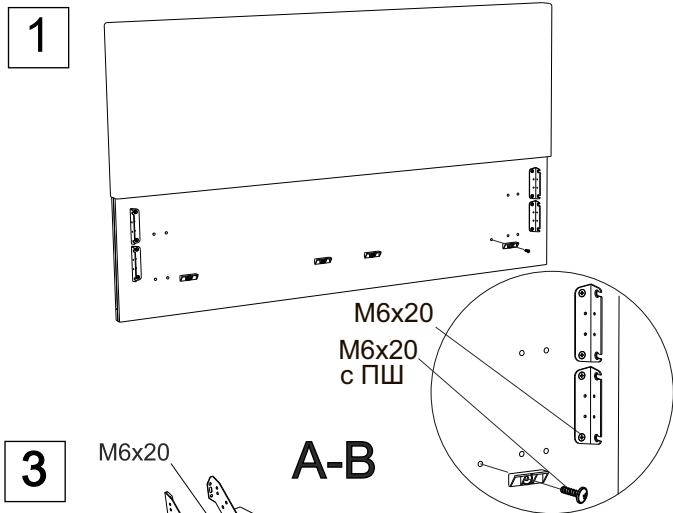
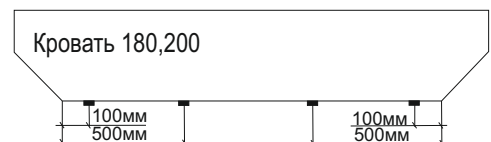
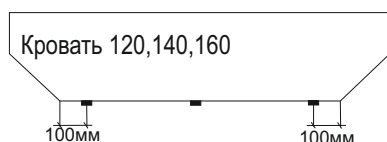
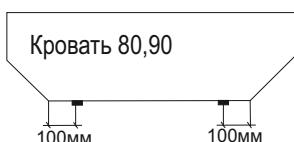
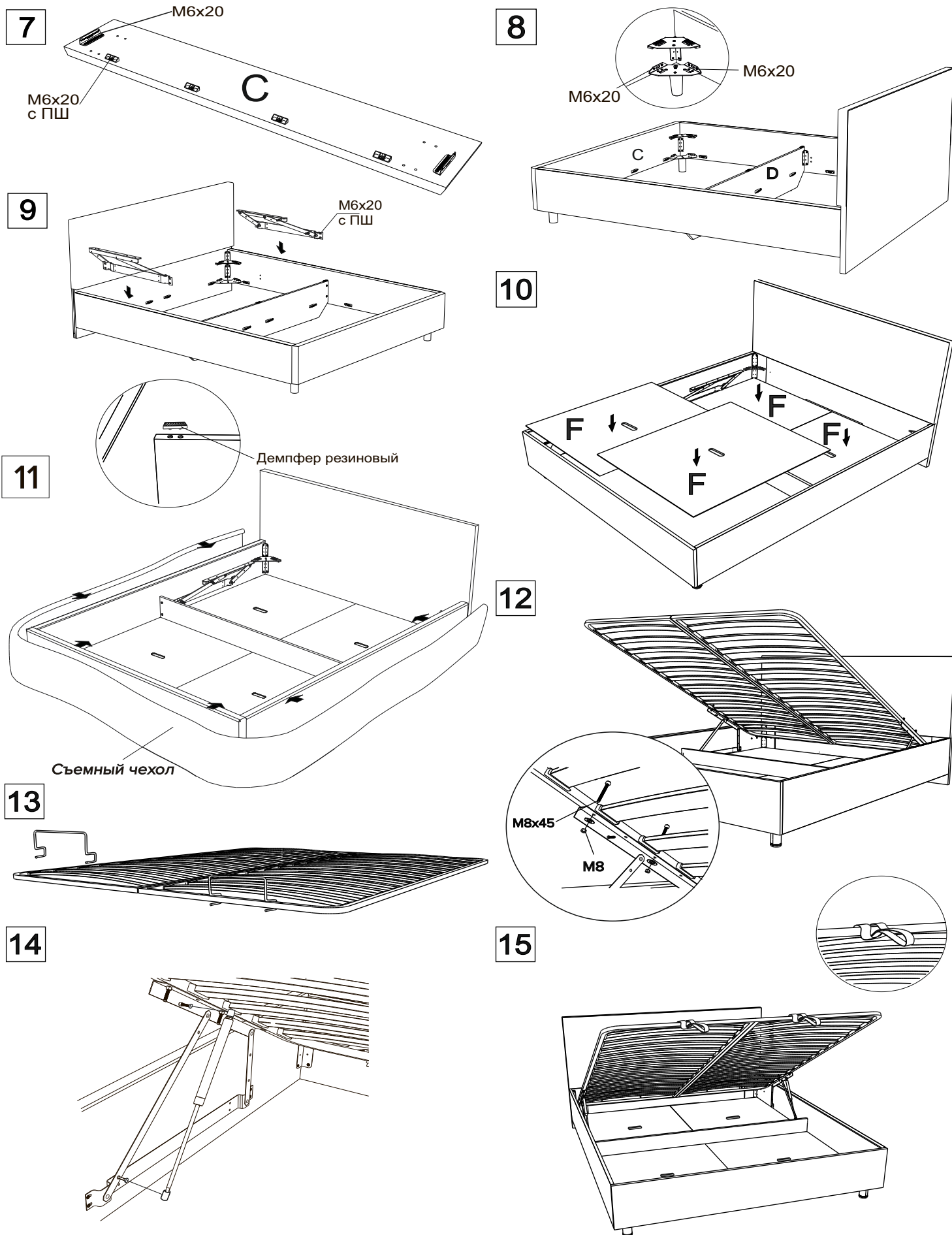


Схема установки подпятников





### Инструмент:

Ключ гаечный, рулетка, ключ шестигранный, отвертка крестовая или шуруповерт (использовать на минимальной скорости вращения с минимальным крутящим моментом)