

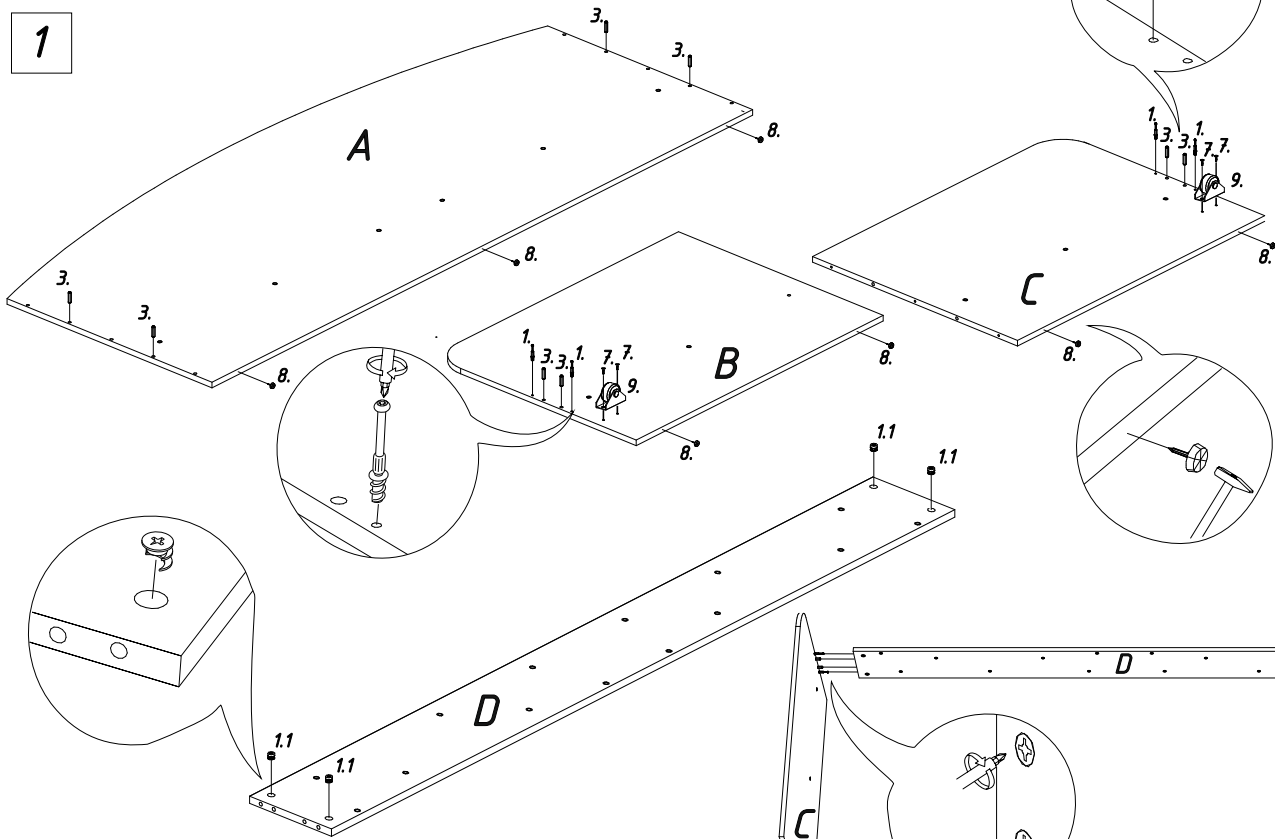
- | | |
|--|-----------------------------|
| 1. Шток - 4 шт. | 1.1 Эксцентрик - 4 шт. |
| 2. Евровинт 6x50 - 54 шт.* | 3. Шкант 8x30 - 8 шт. |
| 4. Винт М6х30 - 23 шт. | 5. Винт М6х35 - 6 шт. |
| 6. Ключ - 1 шт. | 7. Саморез 3x16 - 20 шт. |
| 8. Подпятник - 7 шт. | 9. Опора колесная - 10 шт. |
| 9. Заглушка пластиковая для эксцентрика - 2 шт. | |

* 52 шт. при размерах 80x180, 80x190, 80x180

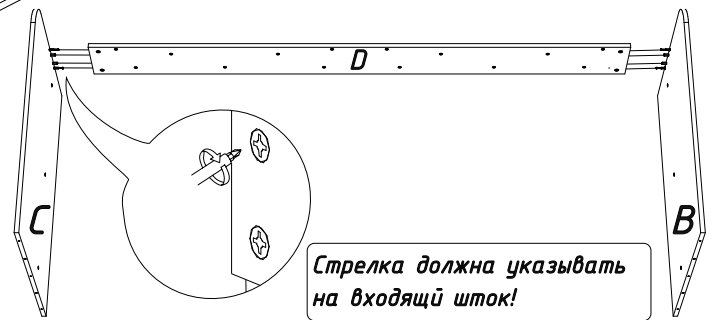
Инструкция по сборке кровати Martin

www.sonum.ru

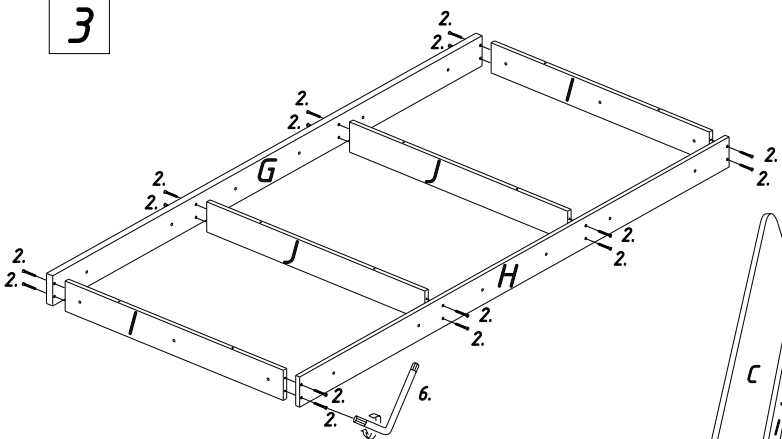
1



2

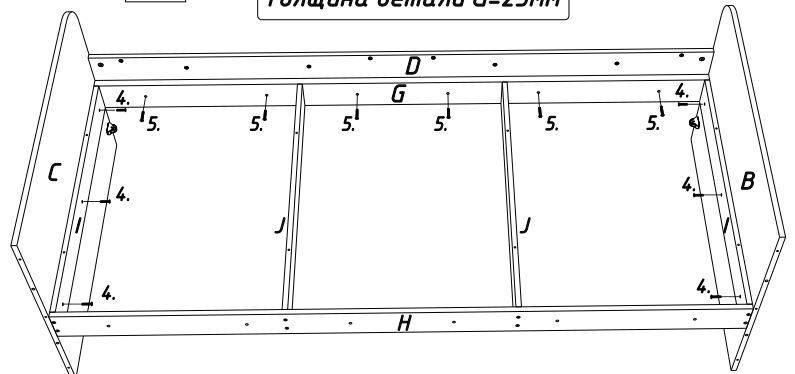


3

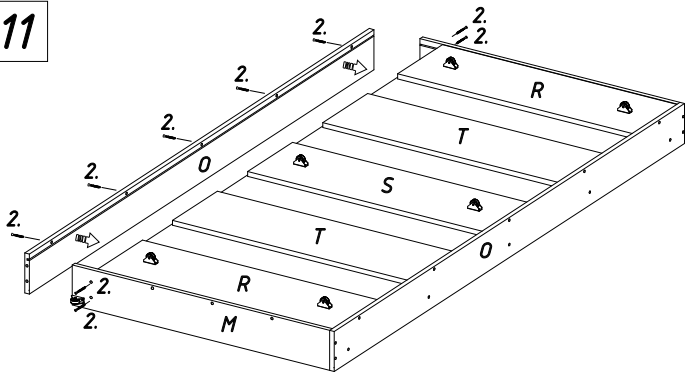


4

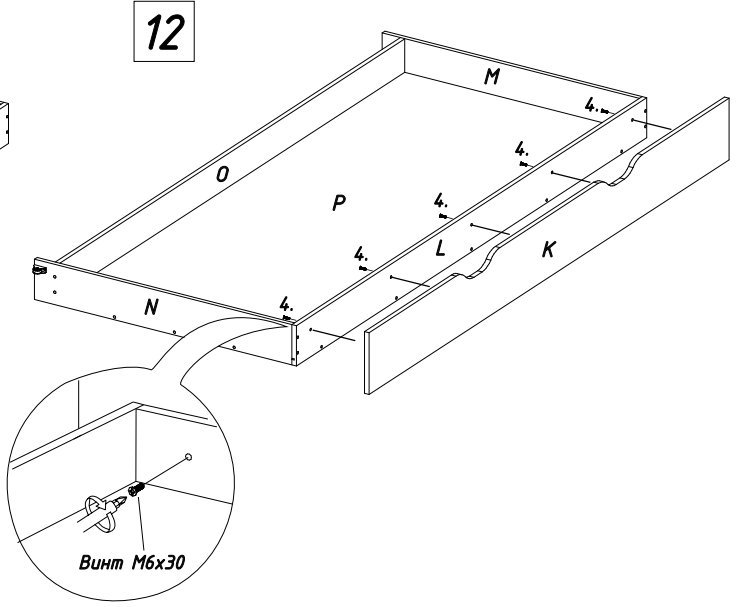
Толщина детали G=25мм



11



12



Винт М6х30

13

